

目 录

一、产品概述	2
二、工作流程图	3
三、设备的系统说明.....	5
四、设备的安装和运行.....	6
五、设备安装示意图.....	7
六、流量型控制器调试步骤	8
七、时间型控制器调试步骤	9
八、故障排除	11

产品概述

FLECK 全自动控制器以闻名于世的 FLECK 公司软化水技术为基础，它是将软水器的运行及再生的每一个步骤实现全自动控制，并采用时间、流量或感应器等方式来启动再生。

调整 FLECK 系列全自动软水器采用时间同步电机控制全部的工作程序，在 7 天或 12 天范围内根据需要设定还原周期，二十四小时内任意选择还原时间，并可以对还原过程进行调整。

富来流量型全自动软水器采用流量控制全部工作程序，设备可连续（或间断）供水。再生一由流量控制器自动启动再生装置，可根据需要自行设定再生程序。由于 FLECK 系列全自动软水设备控制系统技术成熟、操作简便、采用了无铅黄铜阀体完全符合食品卫生要求，配以聚四氟乙烯（Teflon）涂层活塞减小了阻力，延长了使用寿命，运行可靠。

FLECK 系列全自动阀门应用于工业锅炉、热交换器、大型中央空调、宾馆饭店、食品工业、洗衣印染、医疗卫生等行业，该产品具有自动化程度高、交换容量大、结构紧凑、能耗低、省人工、无需日常保养等特点。

进口压力：0.2Mpa—0.6Mpa

工作温度：2℃--50℃

出水硬度：≤0.03 mmol/L

使用电源：220V/50Hz AC

布置形式：单罐或多罐并联

再生方式：顺流再生或逆流再生

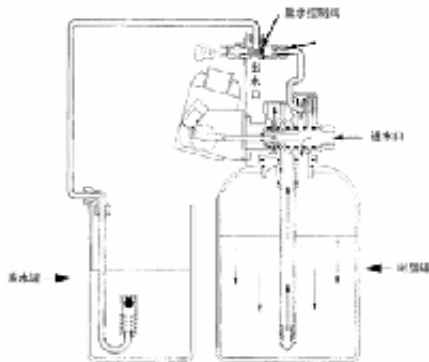
操作程序：自动程序控制

使用树脂：001×7 强酸性阳离子交换树脂

我公司将为用户提供完善的技术服务。

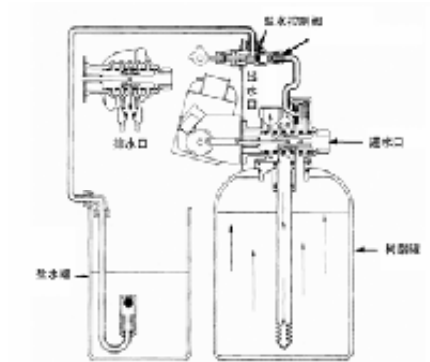
MODEL2510、2750、2850、3130、2900、2930、 3900 工作流程图

1、工作状态



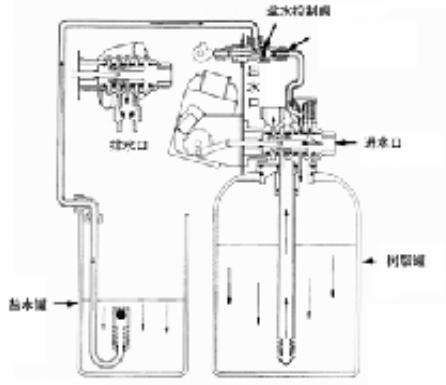
硬水经过控制阀进入树脂罐，经树脂层处理的水通过底部的布水器，进入沿着中心升降管向上，再通过控制阀流出。

2、反洗状态



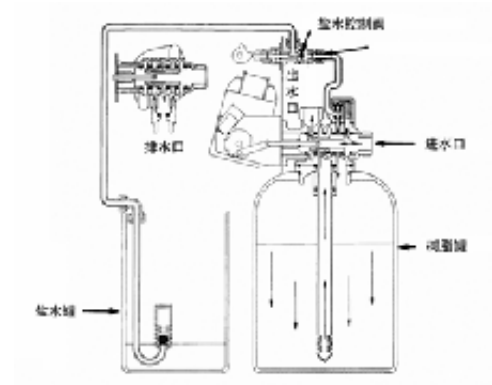
硬水进入控制阀后经过：控制阀 → 中心升降管向下 → 通过底部的布水器 → 经过树脂层向上 → 最后通过控制阀排水口排出

3、再生状态



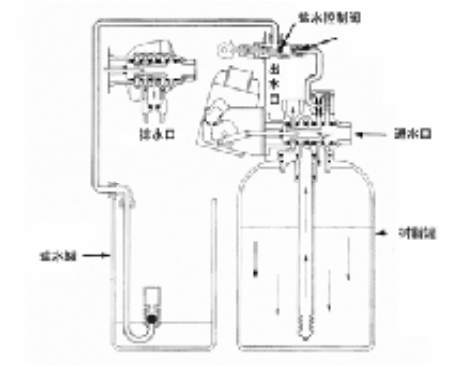
硬水进入控制阀后，向上进入注水器，然后通过射流过程将盐罐中的还原剂吸入，带还原剂的水流向下经过树脂层进入布水器和升降管，再通过控制阀排水口排出。

4、慢速清洗状态



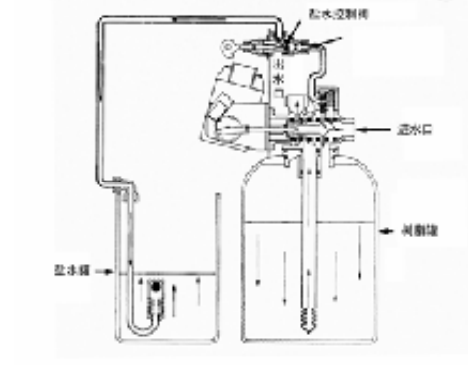
硬水经控制阀进入树脂罐，经树脂层处理过的水通过底部的布水器，然后沿着中心的升降管向上，再通过控制阀流出。

5、快速清洗状态



硬水经控制阀进入树脂罐向下，经过树脂层后进入布水器沿升降管向上，最后通过控制阀排水口排出。其流速比慢速清洗稍快，

6、盐罐注水状态



硬水进入控制阀，在向设备供水的同时，经注水器通过盐水阀向盐罐注水。

软水器工作系统说明

系统 4

单流量计程序控制，即时或延时再生系统。

延时再生：单罐、单流量计系统。当流量计回零时，装置仍保持在供水服务状态，直至 2.00am 装置将自动启动再生。

即时再生：单罐、单流量计。当流量计回零时，装置立即还原再生。

系统 5

两流量计互锁程序控制系统。

两罐两流量计互锁系统。两罐同时供水服务，当两流量计中一个回零时，此罐开始再生。另一罐仍保持供水服务，直至回零后，再等第一罐再生完毕（即使这一罐流量计也已回零），这一罐才开始再生。当用水需求量大时可多个系统并联工作。

系统 6

单流量计先后再生控制系统

两罐、单流量计。两罐同时供水工作，当流量计回零时，主罐开始再生。一旦主罐返回服务供水状态，副罐开始再生。当用水需求量大时可多个系统并联工作。

系统 7

单流量计交替再生控制系统

两罐、单流量计，交替工作，交替再生系统，一罐供水服务，另一罐备用。当流量计回零后，供水服务开始再生，备用罐开始供水服务，循环往复，一备一用。当用水需求量大时可多个系统并联工作。

设备的安装和运行

一、一般要求

- a、水器应安装在牢固的水泥平台上，附近应设有排水沟；
- b、盐罐的安放应靠近树脂罐，并尽量缩短吸盐管的长度；
- c、环境温度不能低于 2℃或高于 50℃；
- d、软水器与加热设备直接相连时，应保持 3 米以上的管段并安装单向阀；
- e、要便于再生剂的补充；
- f、设备附近应当留有操作及维修空间。

二、控制器安装与树脂装填

- a、装填前应将升降管（带下布水器）放入树脂罐中央低于罐口 0.5mm 处截断并导角（此时应用胶带封住升降管口，防止石英砂和树脂进入升降管）；
- b、将石英砂沿升降管周围空隙投入树脂罐，并使之在罐底铺平；
- c、将处理好的树脂按照规定的装填量沿升降管周围投入树脂罐。
- d、上述操作应使升降管始终保持在树脂罐口的中央位置。
- e、取下升降管的封口胶带。
- f、安装上布水器后，将控制器承插口对正升降管，小心地沿顺时针方向转动控制阀，（注意：安装控制阀过程中，一定要确保升降管插入阀体）直至控制阀旋紧在罐体接口上。

三、管道连接

- a、道的连接请参照当地施工规范的有关内容；
- b、按照控制器口径连接进出水管；（原水供水管道不得小于进水管径以确保足够流量）
- c、进出水管应装有手动阀门，进出水管之间应装有旁通阀，出水管节门前应安装有取样阀，进水管建议安装 Y 型过滤器；防止管道内污物堵塞阀体造成设备无法正常运行。在多个系统并联时注意进出水管路的同程。
- d、尽量缩短排水管连接长度，减少弯度，控制阀距排水沟距离不超过 6 米；
- e、排水管与排水道连接时，必须使排水管与排水道的水面距离保持一定的空间，防止污水可能被虹吸返回软水器；
- f、排水管道中不得安装各类阀门；
- g、盐水管连接一定要保持良好的密封性，否则会影响软水器的再生效果；
- h、各种管道都必须设独立支架，不允许将管道的重力、应力传给控制阀。

四、电气连接

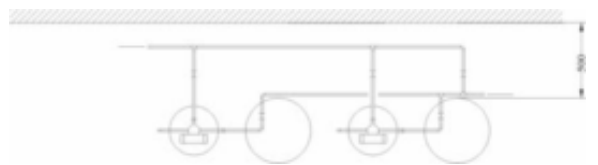
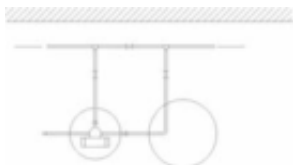
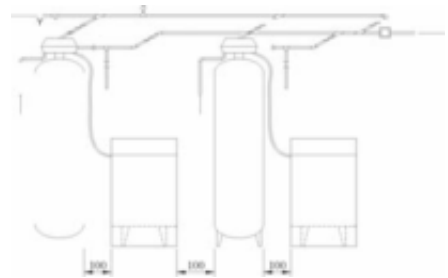
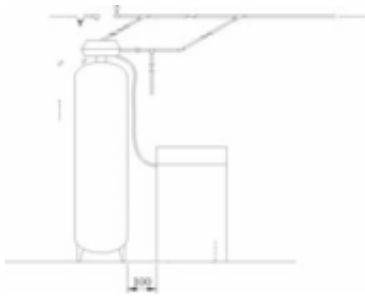
- a、认控制起的电气参数与电源一致；

- b、将插头插入与之相配的插座；
- c、电源插座不应受附近开关的控制。

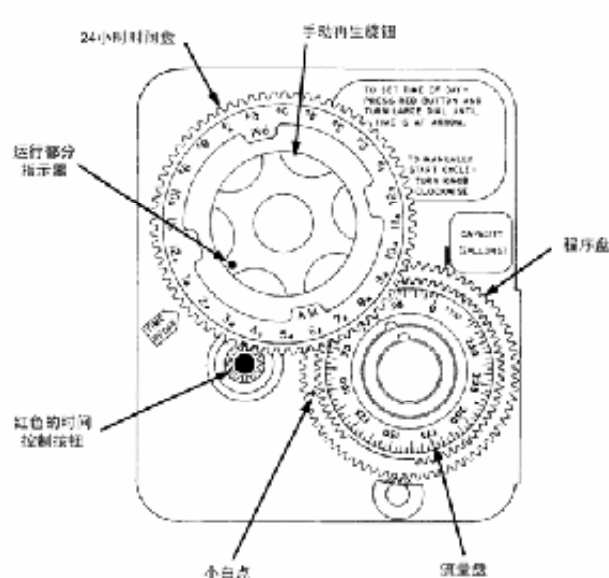
五、设备试运行

- a、慢地打开进水阀门至 1/4 开启处（注意：阀门开启过快树脂将会流失），此时可以听到空气从排水管排出的声音；
- b、待空气排净后，全部开启进水阀；
- c、用桶或水管向储盐罐内加水（仅在设备投入运行时操作），并按要求加入再生用大粒盐；（禁用：细盐、碘盐）
- d、接通电源，旋转手动再生旋钮，启动一次再生；
- e、自动再生完成后，从取样阀放取水样进行水质分析，合格后即可投入使用；按照操作要求设定时间或流量的再生周期。

六、设备的安装见附图



流量控制再生型



流量的设定

按树脂罐内装填树脂的交换能力算出周期制水量减去必要的储备量后的值就是所设定的流量。向外提出流量盘并转动，使设定的流量数对准流量盘上的白色圆点，然后松开流量盘，注意让齿轮啮合好。

注意：最初安装流量计后应进行检查

- 1、转动手动再生旋钮，走一遍程序
- 2、顺时针转动程序轮或顺时针转动中心轮，使设定的流量数对准小白点。
- 3、可随时改变设定的流量

时间的设定

压下红色按钮，松开与24小时时间盘的啮合

转动时间盘，使当天的当前时间对准写有“time of day”的箭头后，松开红色按钮，使之与时间盘重新啮合。（即时再生型没有此装置）

如何手动再生

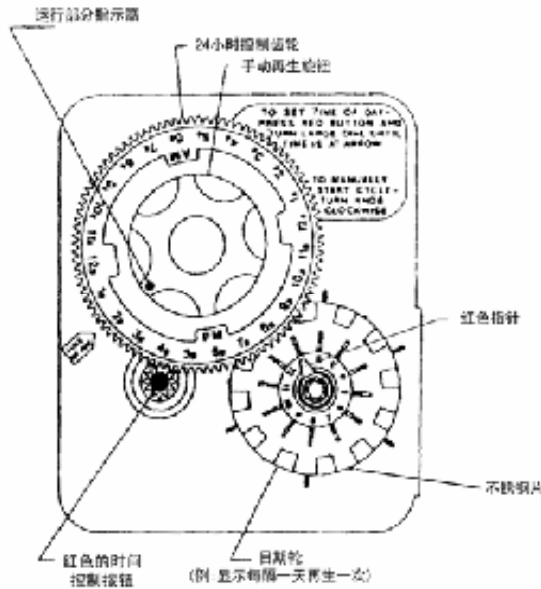
顺时针转动手动再生按钮，听见“咔嚓”声，这种声音标志着再生程序开始。

手动再生旋钮一经进入自动还原，旋转一周大约历时164分钟，旋钮转一圈完成一个再生过程。

即时再生型

当流量盘转到你所设定的数量数时，定时器即开始启动再生。

时间控制再生型



何设定再生日期

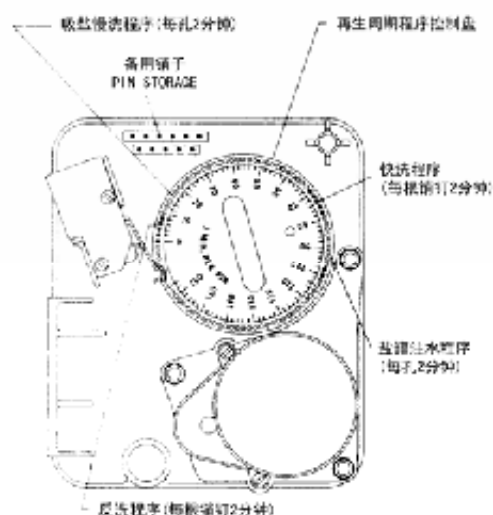
转动日期轮，让数码“1”对准日期轮中心的红箭头，日期轮边缘每一个小突起代表一天。日期轮的转动靠24小时时间盘的带动，时间盘转一周，拨动一个突起，日期轮由数码“1”转到数码“2”。日期轮上可向外拨出不锈钢片决定再生日期，哪个数码对应的不锈钢片向外拨出，哪天为再生日期。（原设定为再生当天的次日凌晨2点开始再生，可根据需要随意更改）

如何设定时间

压下红色按钮，松开与24小时时间盘的啮合，转动时间盘直到“time of day”的箭头对准当天的当前时间，松开红色按钮，恢复与时间盘的啮合。

如何手动再生

顺时针转动手动再生旋转钮，听见“咔嚓”声，这种声音标志着再生程序开始。手动再生按钮旋转一周大约历时164分钟，旋钮转一圈完成一个再生过程。



如何设定再生周期程序

再生周期程序在出厂时已预设定，但可以根据用户当地水质情况延长或缩短再生程序的时间。

定时器：

拉开时间盘左上方，然后将时间器往右打开就能看见再生定时器。要改变再生程序，必须把定时器卸出来。其方法是用手挤压中间耳环，向内轻推定时器就从时间器后面卸出。

如何改变反冲洗时间的长短

定时器边缘上标有一圈数字（0-160），从“0”开始的第一组销子是控制反冲洗时间的。（一根销子是2分钟），改变销子的数目就是相应的改变了反洗时间的长短。

如何改变吸盐及慢洗时间的长短

定时器上第一组插销和第二组插销之间的插销孔数目是控制这两个状态的时间，每一孔相当于2分钟，增减孔的数目则更改吸盐水及慢洗时间的长短。调整时以移动第二组销子的位置来增减孔位。

如何改变快洗时间的长短

定时器上第二组销子数目是控制快洗时间长短的，每增加或减少一根销子，则增加或缩短快洗两分钟。

如何改变盐罐注水时间的长短

定时器上第二组插销与第三组插销之间的孔数是控制注水时间长短的。每一孔相当于2分钟，调整时以移动第三组销子的位置来增减孔数。

当外面的一个微开关接触到第三组的两根销子时，再生程序终止。可是定时器会继续旋转直至里面的一个微动开关接触臂转至定时器的圆形凹口内为止。

注意：盐罐内的盐量应随时满足下一个再生过程的需要。

故障排除

问题	原因	解决办法
软化水装置不能正常还原	<ul style="list-style-type: none"> ◆ 电源系统曾出过故障 ◆ 定时器有毛病 ◆ 电源中断 	<ul style="list-style-type: none"> ◆ 保证电路完好，能持续供电，（检查保险丝、插头、电缆及开关） ◆ 重调定时器 ◆ 重调今天当前的时间
硬水	<ul style="list-style-type: none"> ◆ 旁通阀开启 ◆ 盐液罐中没有盐 ◆ 射流过滤器堵塞 ◆ 盐液罐中水量不足 ◆ 热水罐水质变硬 ◆ 布水器管漏水 ◆ 内部阀门漏水 ◆ 升降管与阀体脱落 ◆ O型圈安装受损 	<ul style="list-style-type: none"> ◆ 关闭旁通阀 ◆ 向盐液罐中加盐 ◆ 清洗射流过滤器 ◆ 检查盐液罐充注时间，若盐管流量控制阀堵塞则清洗它 ◆ 如果需要就重新冲洗热水罐 ◆ 保证分水管不破裂，检查O型圈和补焊 ◆ 重换封条 ◆ 重新安装 ◆ 重新更换
系统用盐过多	<ul style="list-style-type: none"> ◆ 装盐不正确 ◆ 盐罐中水量过多 ◆ 时间调整不合理 	<ul style="list-style-type: none"> ◆ 检查盐用量及装置 ◆ 看问题7 ◆ 重新调整
水压降低	<ul style="list-style-type: none"> ◆ 到分水器的管子中积垢 ◆ 分水器生锈 ◆ 控制阀管路有异物 ◆ 布水器污堵 	<ul style="list-style-type: none"> ◆ 清洗这段管子 ◆ 清洗控制阀，加添树脂层，加大还原频率 ◆ 拆下活塞，清洗控制阀 ◆ 清洗布水器
排污管流出树脂	<ul style="list-style-type: none"> ◆ 系统中有空气 ◆ 排污限流器选择大了 ◆ 树脂装填过多，树脂反洗膨胀空间过小 ◆ 上布水器脱落 	<ul style="list-style-type: none"> ◆ 统应该有空气排除装置，检查操作条件 ◆ 检查并调整出正确的排污限流 ◆ 自然排放 ◆ 重新安装
进水含铁、锰等重金属离子	<ul style="list-style-type: none"> ◆ 树脂中毒 	<ul style="list-style-type: none"> ◆ 检查反洗、吸盐水和盐水流入过程，加大还原频率，增长反洗时间，严重时需更换树脂
盐液罐中水过量	<ul style="list-style-type: none"> ◆ 排污阀堵塞 ◆ 射流器及滤网堵塞 ◆ 定时器不循环 ◆ 吸盐阀中有异物 ◆ 吸盐管路中有异物 ◆ 盐罐注水时断过电 ◆ 使用的精盐和细盐 	<ul style="list-style-type: none"> ◆ 清洗排污管路 ◆ 清洗射流器及管路 ◆ 更换定时器 ◆ 更换吸盐控制阀的座并清洗此阀 ◆ 清除异物 ◆ 检查电源 ◆ 换盐
软化水装置不能吸盐	<ul style="list-style-type: none"> ◆ 吸盐控制阀堵塞 ◆ 射流器堵塞 ◆ 进水器过滤网堵塞 ◆ 进水压力太低 ◆ 内部控制阀漏水 ◆ 周期选择器不能循环 	<ul style="list-style-type: none"> ◆ 除堵塞物 ◆ 清除堵塞物 ◆ 清洗过滤网 ◆ 将管网压力升至$-2\text{KG}/\text{CM}^2$以上 ◆ 更换密封垫、环及活塞 ◆ 检查马达及开关
控制阀不停的循环	<ul style="list-style-type: none"> ◆ 调节失误，开关断路或短路 	<ul style="list-style-type: none"> ◆ 若是开关或计时器坏就更换它，或重新启动一次
溢流不断	<ul style="list-style-type: none"> ◆ 阀不能按程序运行 ◆ 控制阀中有异物 ◆ 内部控制阀漏水 	<ul style="list-style-type: none"> ◆ 检查定时器及控制器活塞阀的位置或更换动力头 ◆ 关闭电源打开罐口取出异物并检查控制器在还原中的各个位置 ◆ 重换密封垫及活塞